

20170517 Novice Antw

01

De spanning van een frequentie-gemoduleerd signaal wordt:

- a bepaald door de sterkte van het modulerende signaal
- b bepaald door de frequentie van het modulerende signaal
- c **niet bepaald door het modulerende signaal** >>>>

02

De middenfrequentversterker van een superheterodyne-ontvanger:

- a scheidt de oscillator en de mengtrap van elkaar
- b scheidt de modulatie van het hoogfrequentsignaal
- c **bepaalt de selectiviteit van de ontvanger** >>>>

03

In de afstemkring van de eindtrap van een 2-meter zender kan het beste gebruik gemaakt worden van een:

- a elektrolytische condensator
- b polystyreencondensator
- c **luchtcondensator** >>>>

04

In de algemene bepalingen van de Telecommunicatiewet komt de volgende definitie voor

" (- X -): apparaten die naar hun aard bestemd zijn voor het zenden of het ontvangen van radiocommunicatiesignalen."

In plaats van (- X -) staat:

- a radio-ontvangapparaten
- b radioversterkerapparaten
- c **radiozendapparaten** >>>>

05

De afstand, waarover in de 2-meter band een verbinding gemaakt kan worden, wordt soms sterk vergroot door:

- a een relatief hoog aantal zon-uren per dag
- b **buiging in luchtlagen van verschillende temperatuur** >>>>
- c veel stof in de lucht

20170517 Novice Antw

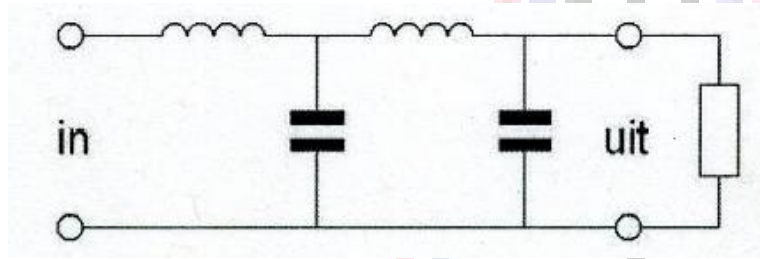
06

De juiste aansluiting van de gekleurde aders van een 3-aderig snoer in de netsteker is:

- a Pen 1: rood; Pen 2: blauw; Randaarde: geel
- b **Pen 1: bruin; Pen 2: blauw; Randaarde: geel/groen** >>>>
- c Pen 1: blauw; Pen 2: bruin; Randaarde: groen

07

Dit is het schema van een:



- a banddoorlaatfilter
- b **laagdoorlaatfilter** >>>>
- c hoogdoorlaatfilter

08

Bij onderzoek naar aanleiding van een klacht blijkt dat uw amateurzender storing veroorzaakt in een mobilfoonkanaal van de politie.

De Minister van Economische Zaken is in dit geval bevoegd:

1. het amateurapparaat in beslag te nemen en op uw kosten te vernietigen.
2. een geheel of gedeeltelijk zendverbod op te leggen.

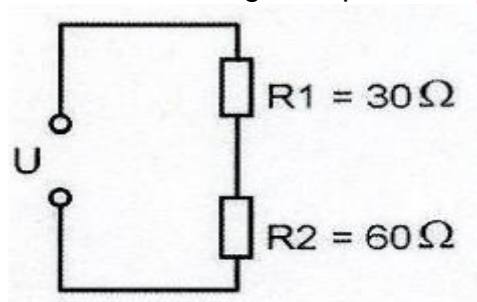
Juist is?

- a alleen 1
- b zowel 1 als 2
- c **alleen 2** >>>>

09

In R2 wordt 20 watt gedissipeerd.

In R1 wordt dan gedissipeerd:



- a **10 W** >>>>
- b 5 W
- c 40 W

20170517 Novice Antw

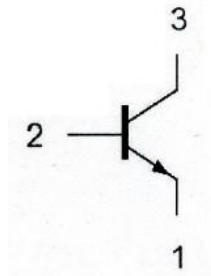
10

Een 2-meter FM-station straalt te sterke harmonischen uit.
Als gevolg hiervan kan storing optreden in:

- a een laagfrequentversterker
- b een TV-toestel afgestemd in de UHF-band >>>>
- c een ontvanger afgestemd in de FM-omroepband

11

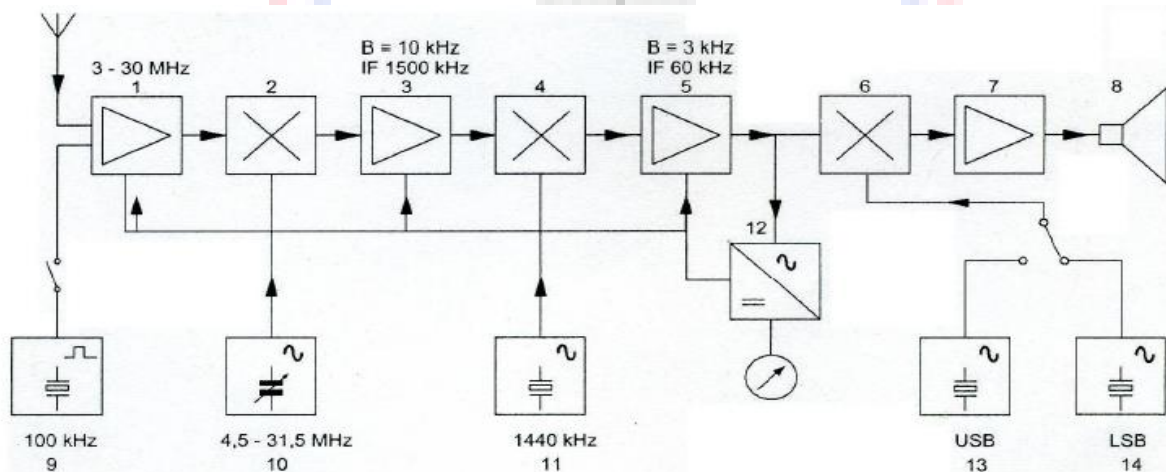
Aansluiting 1 is de:



- a basis
- b emitter >>>>
- c collector

12

In het blokschema is de functie van blok 12 de:



- a AM-detector
- b FM-detector
- c AVR-detector >>>>

13

De zwevings-oscillator (BFO) van een superheterodyne-ontvanger werkt meestal op een frequentie dichtbij de frequentie van de:

- a middenfrequentversterker >>>>
- b hoogfrequentversterker
- c eerste oscillator

20170517 Novice Antw

14

HF-signalen zijn over lange afstand veelal onderhevig aan snelle fading. Dit wordt veroorzaakt door onregelmatigheid van:

- a reflecties op de zee-oppervlakte
- b de demping in de D-laag
- c **de reflecties in de F-laag** >>>>

15

Het gebruik van amateurtelevisie met een bandbreedte van 6 MHz is toegestaan:

- a in alle frequentiebanden met uitzondering van de 30-meter band
- b vanaf 144 MHz en hoger
- c **vanaf 430 MHz en hoger** >>>>

16

Een zender is aangesloten op een kunstantenne (dummy load). Het uitgangsvermogen van de zender wordt 4 maal zo groot. De uitgangsspanning wordt dan:

- a 4 maal zo groot
- b **2 maal zo groot** >>>>
- c 16 maal zo groot

17

Een condensator met een capaciteit van 200 μF is een:

- a **elektrolytische condensator** >>>>
- b luchtcondensator
- c micacondensator

18

Wanneer op een condensator met luchtisolatie een hogere spanning wordt aangelegd, zal de capaciteit:

- a **gelijk blijven** >>>>
- b kleiner worden
- c groter worden

19

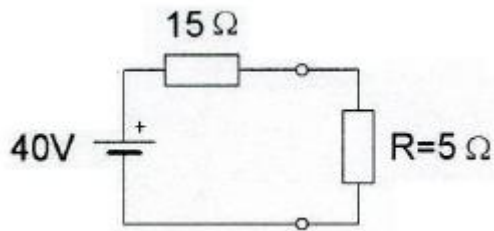
Lange afstand HF-signalen zijn veelal onderhevig aan fading. Dit wordt in het algemeen veroorzaakt door:

- a veranderend zendvermogen
- b **veranderende trajecten van het signaal tussen zender en ontvanger** >>>>
- c veranderende demping van de atmosfeer

20170517 Novice Antw

20

In de weerstand R wordt een vermogen gedissipeerd van:



- a **20 W** >>>>
- b 80 W
- c 10 W

21

De parasitaire elementen van een yagi-antenne zijn:

- a de stealer en de reflector
- b **de director en de reflector** >>>>
- c de straler en de director

22

De lengte van een halvegolf dipool voor de 7 MHz band is ongeveer:

- a 10,2 m
- b 40,8 m
- c **20,4 m** >>>>

23

Bewering 1:

Een enkelzijbandzender met onderdrukte draaggolf wordt gemoduleerd met een spraaksignaal.

De klasse van uitzending is J3E.

Bewering 2:

Een FM-zender zendt datasignalen uit.

De klasse van uitzending is F1D.

Wat is juist?

- a alleen bewering 2
- b alleen bewering 1
- c **bewering 1 en bewering 2** >>>>

24

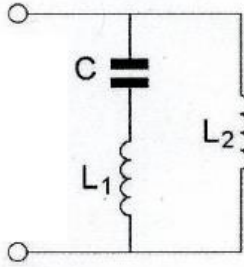
In een enkelzijbandzender wordt de draaggolf onderdrukt om:

- a **het beschikbare vermogen in de zijband te concentreren** >>>>
- b de verstaanbaarheid te verbeteren
- c de bandbreedte te halveren

20170517 Novice Antw

25

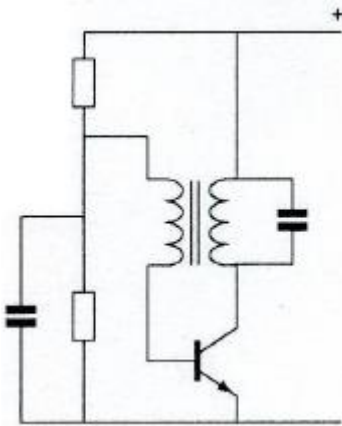
Deze L-C schakeling heeft:



- a zowel een parallel- als een serieresonantiefrequentie >>>>
- b alleen een serieresonantiefrequentie
- c alleen een parallelresonantiefrequentie

26

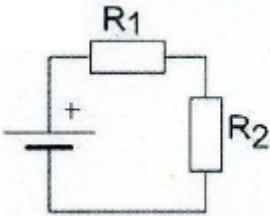
De schakeling stelt voor:



- a een mengtrap
- b een oscillator >>>>
- c een versterkertrap

27

Wanneer R1 groter gemaakt wordt, dan zal de warmteontwikkeling in R2:



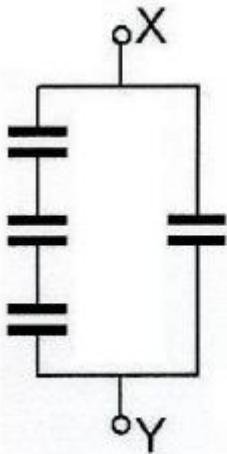
- a gelijk blijven
- b afnemen >>>>
- c toenemen

20170517 Novice Antw

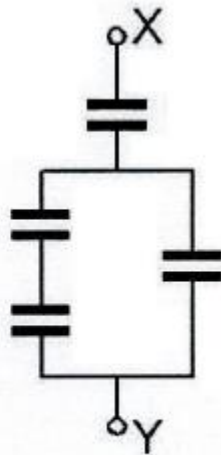
28

Alle condensatoren hebben een capaciteit van $6 \mu\text{F}$.

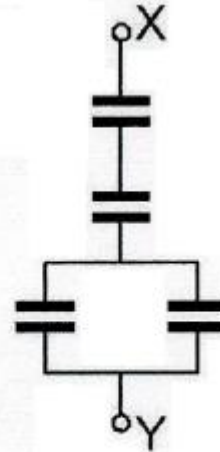
In welke schakeling is de capaciteit tussen X en Y kleiner dan $3 \mu\text{F}$?



schakeling 1



schakeling 2



schakeling 3

- a schakeling 2
- b schakeling 1
- c **schakeling 3** >>>>

29

Een amateurzender veroorzaakt storing in een elektronisch orgel.

De oorzaak hiervan kan zijn:

- a **in het orgel treedt ongewenste detectie op** >>>>
- b de zender straalt harmonischen uit
- c de zender heeft een te grote bandbreedte

30

De stroom die een gelijkstroomvoeding levert wordt met een universeelmeter gemeten.

De meter gedraagt zich als een:

- a **weerstand met lage waarde** >>>>
- b isolator
- c weerstand met hoge waarde

31

Wat is de juiste volgorde van trappen in een FM-zender:

- a frequentievermenigvuldiger - hoogfrequentversterker - oscillator – eindtrap
- b **oscillator - frequentievermenigvuldiger - hoogfrequentversterker – eindtrap** >>>
- c hoogfrequentversterker - oscillator - frequentievermenigvuldiger – eindtrap

20170517 Novice Antw

32

Een registratie voor het gebruik van frequentieruimte voor het doen van onderzoeken door radiozendamateurs wordt uitgevoerd namens de Minister van:

- a **Economische Zaken** >>>>>
- b Verkeer en Waterstaat
- c Binnenlandse Zaken

33

Een omroepontvanger wordt over het hele afstembereik gestoord door een amateurstation.

De meest waarschijnlijke oorzaak is:

- a slechte spiegelonderdrukking van de ontvanger
- b **laagfrequentdetectie in de ontvanger** >>>>>
- c splatter van de zender

34

De maximaal toelaatbare stroom die continu door een 10 watt weerstand van 1000 ohm mag lopen is:

- a **0,1 A** >>>>>
- b 0,01 A
- c 1 A

35

De hoogste werkelijke waarde van een 220 ohm 5% weerstand kan bedragen:

- a 209 Ω
- b **231 Ω** >>>>>
- c 225 Ω

36

Definitie zendvermogen:

Het door de direct met de antenne-inrichting te koppelen trap van het radiozendapparaat afgegeven gemiddeld vermogen, gerekend over een periode van de (... X) tijdes het maximum van de omhullende (Peak Envelope Power).

Op plaats [...X.] moet staan:

- a **hoogfrequente uitgangswisselspanning** >>>>>
- b hoogfrequente ingangswisselspanning
- c laagfrequente uitgangswisselspanning

20170517 Novice Antw

37

Een antenne straalt in het horizontale vlak gelijkmatig in alle richtingen.
Deze antenne kan zijn een:

- a **groundplane** >>>>
- b yagi
- c middengevoede horizontale dipool

38

Een met spraak in frequentie gemoduleerd signaal heeft de volgende eigenschap:

- a **de frequentie wordt gevarieerd door de modulatie** >>>>
- b de bandbreedte is onafhankelijk van de modulatie
- c het aantal zijbandcomponenten is onafhankelijk van de modulatie

39

Het woord "MOSFET" wordt volgens het voorgeschreven spellingalfabet gespeld als:

- a **Mike Oscar Sierra Foxtrot Echo Tango** >>>>
- b Martha Ontario Sierra Foxtrot Echo Texas
- c Mexico Ontario Santiago Fox Echo Tango

40

De voortplanting van radiogolven over grote afstand in de 2-meter band is vooral afhankelijk van:

- a het aantal zonnevlekken
- b de stand van de zon
- c **de temperatuurverdeling in de onderste luchtlagen** >>>>